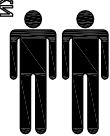
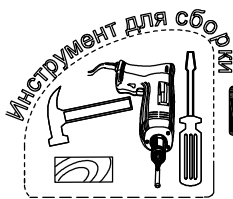


Зеркало навестное Z7T

Фирма оставляет за собой право вносить изменения, не влияющие на качество изделия



Дюбель
пластмассовый
с усом $\Phi 10 \times 50$

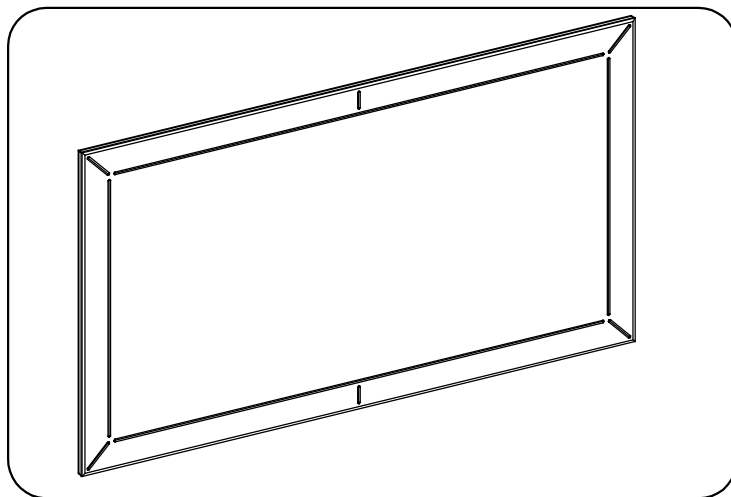


2шт.

Крючок резьбовой

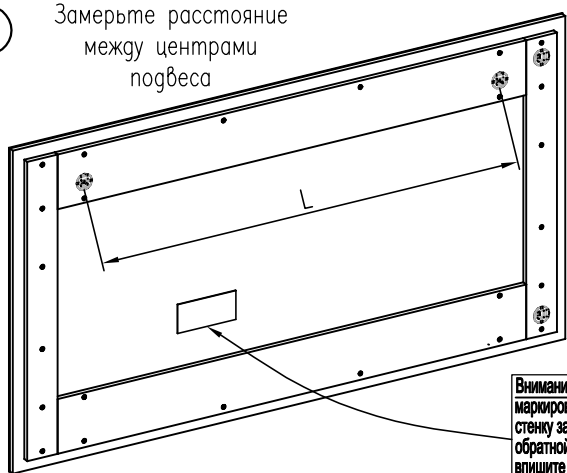


2шт.

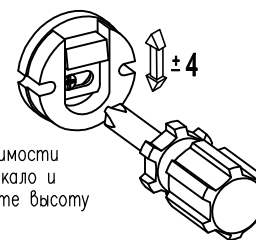


1

Замерьте расстояние
между центрами
подвеса



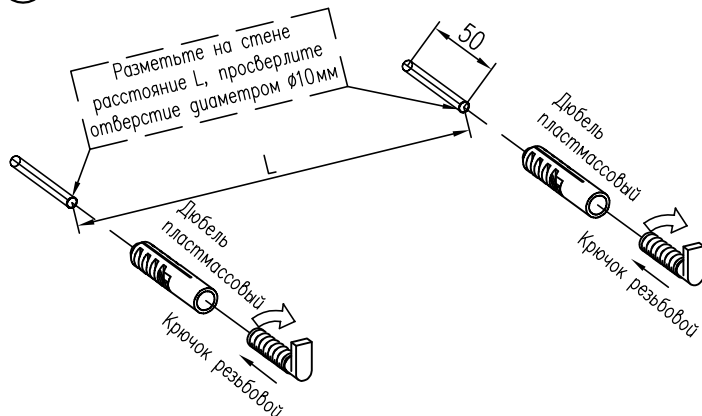
Внимание! Наклейте
маркировочный ярлык на
стенку заднюю с
обратной стороны и
впишите код изделия
согласно паспорту



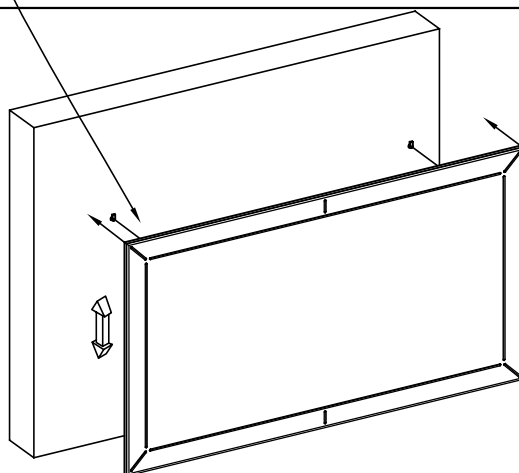
При необходимости
снимите зеркало и
отрегулируйте высоту

2

На надежность крепления может влиять качество стены. Крючки резьбовые совместно с дюбелями предназначены для использования с полнотелыми кирпичами и бетоном.



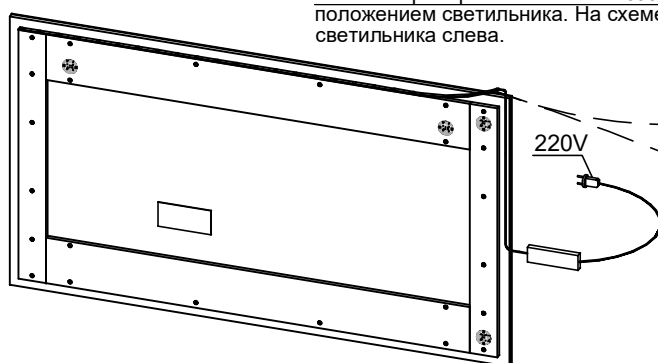
3



4

ВНИМАНИЕ!

Если вы приобрели светильник JJ03. Определитесь с положением светильника. На схеме показана установка светильника слева.



наклеивайте светильник предварительно сняв защитную пленку с клеящего слоя